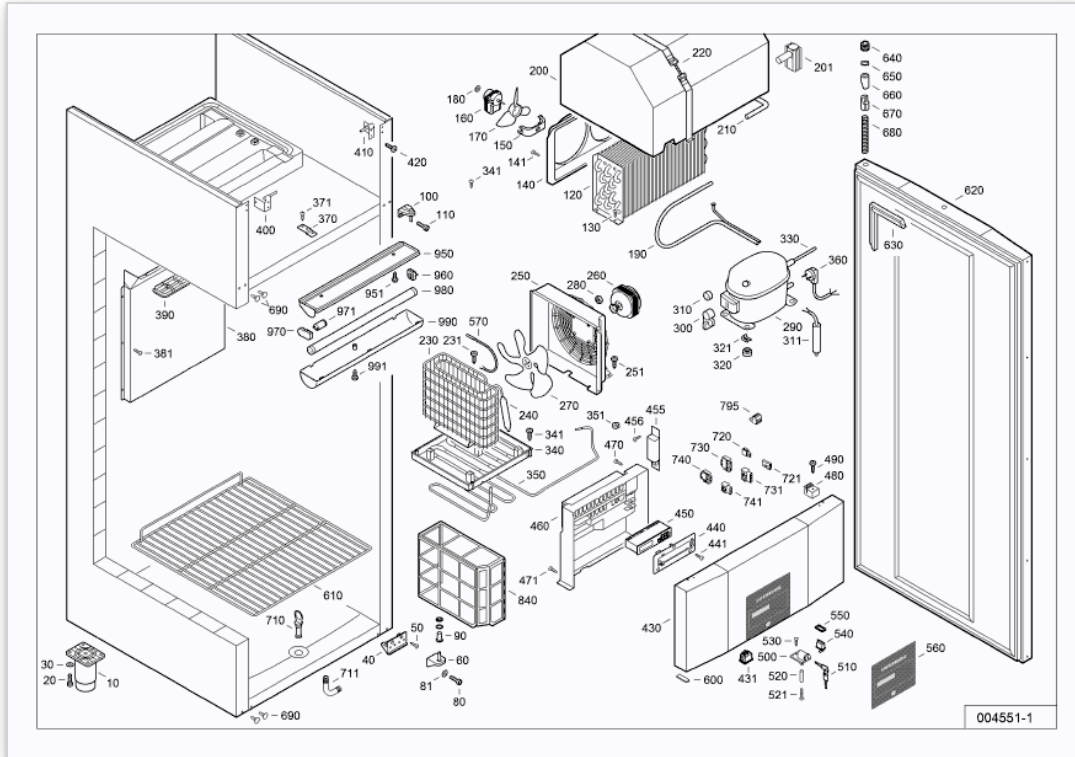


RECHERCHE DE GKPV6572 > GKPV > 001 / GKPV 6572-40A > NOMENCLATURE PIÈCES DÉTACHÉES



Position	No. pièce	Quantité	Désignation	Prix
10	7042451	4	PIED REGLABLE	016
+ 20	4042793	16	VIS TETE CYLINDRIQUE A FENTE	
30	4200000	16	RONDELLE	001
40	7043237	1	CHARNIERE ZAMAC	013
50	4084500	2	VIS A TETE FRAISEE	004
60	7042283	1	CHARNIERE ZAMAC	011
+ 80	4042007	2	VIS TETE CYLINDRIQUE A FENTE	
81	4200000	2	RONDELLE	001
90	7402894	1	BAGUE	013
+ 100	7043493	1	CHARNIERE ZAMAC	
110	4098681	2	VIS A TETE BOMBEE	002
120	5940713	1	EVAPORATEUR A LAMELLES	038
130	4098902	4	VIS	004
140	7430073	1	PRISE D'AIR	014
141	4098991	4	VIS A BOIS TETE BOMBEE	002
150	7430145	2	PIECES INJECTEES DIVERSES	007
160	6118671	2	MOTEUR	020
+ 170	6299905	2	HELICE DE VENTILATEUR	
180	7266079	4	TAMPON	011
190	9140699	1	TUBE D'ASPIRATION	020
+ 200	9872099	1	CAPOT ÉVAPORATEUR	
210	9941751	1	TUYAU	015
220	7746000	2	COLLIER DE FIXATION	015
230	5941591	1	CONDENSEUR FILS SOUDES ARM.	020
231	4082727	1	VIS A TOLE AVEC RONDELLE INCORPOREE	003
+ 240	5942695	1	DESHYDRATEUR	
+ 250	7429605	1	PRISE D'AIR	
251	4098033	2	VIS A TOLE A SIX PANS	001
260	6260797	1	VENTILATEUR AXIAL OUVERT	020
270	7424749	1	HELICE DE VENTILATEUR	010
280	4115799	4	ECROU	002
+ 290	6119451	1	COMPRESSEUR R 290	
300	6342639	1	CONDENSATEUR	017
310	6342637	1	CONDENSATEUR	018
311	6342661	1	CONDENSATEUR	015
320	7266120	4	FIXATION SPECIALE	005

	Position	No. pièce	Quantité	Désignation	Prix
+	321	7203799	4	SUPPORT	
	330	7700635	1	TUBE	011
+	340	7429547	1	BAC D'EVAPORATION	
+	341	4082788	4	VIS PARKER FRAISEE BOMBEE	
	350	7700581	1	TUBE	016
	360	6009749	1	CORDON ALIMENTATION	016
	370	7745663	1	EQUERRE	009
	371	4082730	2	VIS PARKER FRAISEE BOMBEE	003
	380	9041559	1	PROFILÉ	026
	381	4098991	10	VIS A BOIS TETE BOMBEE	002
	390	7429391	1	CAPOT	011
	400	7043395	1	CHARNIERE DE PORTE	012
	410	7043393	1	CHARNIERE DE PORTE	012
	420	4098989	4	VIS A TETE BOMBEE	002
	430	9006579	1	BOITIER DE FACADE	036
	431	6060691	1	BOITIER INTERRUPTEUR	015
	440	7428061	1	CAPOT	007
	441	4098719	3	VIS A TETE FRAISEE	001
	450	9594516	1	ELECTRONIQUE	049
	455	6072981	1	REGULATEURS DE PUISSANCE DE BALLAST	018
	456	4098033	2	VIS A TOLE A SIX PANS	001
+	460	9002667	1	BOITIER DE FACADE	
	470	4082713	5	VIS PARKER FRAISEE BOMBEE	002
	480	7043399	2	CHARNIERE DE PORTE	005
+	490	4098100	2	VIS A TOLE A SIX PANS	
+	500	7043333	1	SERRURE COMPLETE	
+	510	7043341	2	CLE	
+	520	7043449	1	BAGUE	
	521	4084783	1	VIS A TETE BOMBEE	001
	530	4098989	1	VIS A TETE BOMBEE	002
	540	6060991	1	INTERRUPTEUR	012
	550	7424373	1	CALES D'ECARTEMENT	007
	560	7734715	1	FOLIO BANDEAU DE COMMANDE	017
	570	6942629	1	SONDE DE TEMPERATURE	016
	600	7429311	1	PIECES INJECTEES DIVERSES	005
	610	7112908	4	CLAYETTE	020

	Position	No. pièce	Quantité	Désignation	Prix
+	620	9810453	1	PORTE VITREE COMPLETE	
+	630	7109521	1	JOINT MAGNETIQUE PORTE	
+	640	7113106	1	ECROU SPECIAL	
+	650	7402895	1	PIECES DE BLOCAGE SECURITE	
+	660	7042340	1	PIECES INJECTEES DIVERSES	
+	670	7042341	1	PIECES INJECTEES DIVERSES	
+	680	7203064	1	RESSORT	
	690	7429157	4	BOUCHON	001
	710	7425535	1	BOUCHON	009
+	720	6021765	1	Boîtier du connecteur	
+	721	6021763	1	Boîtier du connecteur	
	730	6021014	2	Boîtier du connecteur	009
	731	6021004	2	Boîtier du connecteur	007
	740	6021082	3	Boîtier du connecteur	007
	741	6021086	3	Boîtier du connecteur	006
	795	6021695	1	Boîtier du connecteur	010
	840	7429177	1	FILTRE	020
	950	7430081	1	FIXATION	010
	951	4098060	2	VIS	004
	960	6072699	1	DOUILLE TUBE FLUORESCENT	009
	970	6072697	1	DOUILLE TUBE FLUORESCENT	007
	971	6070997	1	STARTER	011
+	980	6070999	1	TUBES FLUORESCENTS	
	990	7427623	1	CAPOTS DIVERS	012
	991	4098902	1	VIS	004
	9899	-----	0		
	9910	7082393	1	FICHES D'INFORMATIONS	098
+	9920	9880191	1	EMBALLAGE COMPLET	
	9930	8042589	1	CAISSE PLIAGE EN DEUX	020